

# TRASFORMATORI IN RESINA Green T.HE







## Indice

<p style="color: green;">4-9</p> <p>Caratteristiche generali</p>	<p>Trasformatori in resina Green T.HE 4</p> <p>Vantaggi dei trasformatori Green T.HE 6</p> <p>Le novità del prodotto 8</p> <p>Qualità certificata 9</p>
<p style="color: green;">10-13</p> <p>Catalogo</p>	<p>Green T.HE MT/BT in resina 10</p> <p>Classe di isolamento 12 kV 11</p> <p>Classe di isolamento 17,5 kV 11</p> <p>Classe di isolamento 24 kV 12</p> <p>Classe di isolamento 36 kV 12</p>
<p style="color: green;">13-14</p> <p>Informazioni tecniche</p>	<p>Accessori d'installazione 13</p>

# Trasformatori in resina GREEN T.HE

Dal 2021 l'entrata in vigore della nuova Direttiva Ecodesign della Commissione Europea, impone standard di efficienza più severi

A partire da luglio 2021 (fase 2), il regolamento 548/2014 (aggiornato dal regolamento 2019/1783) impone l'obbligo di produrre **trasformatori con perdite a vuoto ridotte del 10%** rispetto ai precedenti prodotti.

I trasformatori Green T.HE BTicino rispondono pienamente alle nuove regole di progettazione ecocompatibile e garantiscono un consistente calo dei consumi di energia, favorendo un notevole risparmio economico e la riduzione di emissioni di CO<sub>2</sub> nell'atmosfera.

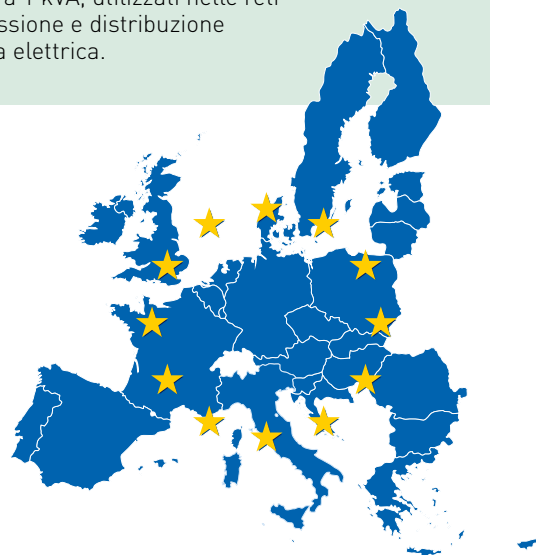


#### La Norma EN 50708-2-1

si applica ai trasformatori trifase di potenza media fino a 3150 kVA alimentati con frequenza 50 HZ e con tensione massima per componente ( $U_m$ ) superiore a 1,1 kV, ma non superiore a 36 kV.

#### Il Regolamento (UE) 2019/1783

della Commissione del 1 ottobre 2019 modifica il Regolamento (UE) 548/2014 del 21 maggio 2014 e aggiorna i requisiti obbligatori nei paesi dell'Unione Europea per la progettazione ecocompatibile dei trasformatori elettrici con potenze superiori a 1 kVA, utilizzati nelle reti di trasmissione e distribuzione di energia elettrica.



## CLASSIFICAZIONE

La classificazione di un trasformatore in resina avviene in base al valore delle perdite a vuoto ( $P_0$ ) ed a carico ( $P_k$ ) caratteristiche della macchina stessa. Più precisamente, le perdite  $P_0$  sono indipendenti dal carico e si mantengono costanti per tutto il periodo in cui il trasformatore rimane allacciato alla rete elettrica. Le perdite  $P_k$  invece, si presentano solamente quando al trasformatore è collegato un carico e variano in modo quadratico con il carico stesso.

PERDITE A VUOTO ( $P_0$ )	PERDITE A CARICO ( $P_k$ )
AA <sub>0</sub>	A <sub>k</sub>

## REQUISITI DI PROGETTAZIONE ECOCOMPATIBILE

Potenza nominale (kVA)	FASE 2 (dal 1° luglio 2021)	
	Perdite massime a carico $P_k$ (W)	Perdite massime a vuoto $P_0$ (W)
≤ 50	A <sub>k</sub> (1500)	A <sub>0</sub> - 10% (180)
100	A <sub>k</sub> (1800)	A <sub>0</sub> - 10% (252)
160	A <sub>k</sub> (2600)	A <sub>0</sub> - 10% (360)
250	A <sub>k</sub> (3400)	A <sub>0</sub> - 10% (468)
400	A <sub>k</sub> (4500)	A <sub>0</sub> - 10% (675)
630	A <sub>k</sub> (7100)	A <sub>0</sub> - 10% (990)
800	A <sub>k</sub> (8000)	A <sub>0</sub> - 10% (1170)
1000	A <sub>k</sub> (9000)	A <sub>0</sub> - 10% (1395)
1250	A <sub>k</sub> (11000)	A <sub>0</sub> - 10% (1620)
1600	A <sub>k</sub> (13000)	A <sub>0</sub> - 10% (1980)
2000	A <sub>k</sub> (16000)	A <sub>0</sub> - 10% (2340)
2500	A <sub>k</sub> (19000)	A <sub>0</sub> - 10% (2790)
3150	A <sub>k</sub> (22000)	A <sub>0</sub> - 10% (3420)

Requisiti applicabili (valori di perdita) ai trasformatori trifase medi con potenza nominale ≤ 3150 kVA di tipo a secco, con un avvolgimento con  $U_m$  ≤ 24 kV.

Quando il trasformatore in resina BTicino avrà esaurito il proprio ciclo di vita lavorativo, tutti i materiali che lo compongono potranno essere riciclati o facilmente smaltiti, come dichiarato, nel documento PEP (profilo ambientale di prodotto) che descrive l'impatto ambientale del prodotto lungo tutto il suo ciclo di vita (dall'estrazione delle materie prime necessarie a realizzarlo, fino alla sua dismissione).



**Product Environmental Profile**  
Green Transformers High Efficiency

# VANTAGGI DEI TRASFORMATORI Green T.HE



## Scariche parziali basse, Qualità ALTA



Le scariche parziali sono fenomeni microscopici che avvengono all'interno delle cavità della resina isolante e che ne velocizzano l'invecchiamento. Per questo motivo è importante che i valori di queste correnti siano estremamente limitati.

Secondo la normativa di prodotto che regola la progettazione dei trasformatori in resina (CEI EN 60076-11 ovvero IEC 60076-11), tutti gli avvolgimenti con tensione  $\geq 3,6$  kV devono essere sottoposti alla misura delle scariche parziali e il valore rilevato **non deve superare i 10 pC (pico Coulomb)**.

Sotto ponendo i trasformatori Green T.HE alla misura delle scariche parziali, sono stati rilevati valori **sempre al di sotto di 5 pC**, decisamente migliori rispetto a quanto richiesto dalla norma.

Un basso valore delle scariche parziali è indice di una serie di fattori positivi tra cui:

- adeguati e consolidati criteri progettuali
- qualità delle materie prime utilizzate
- precisione durante le fasi di avvolgimento del nastro conduttore
- competenza nel processo di colata della resina epossidica intorno all'avvolgimento di alta tensione
- alto coefficiente di impregnazione della bobina di bassa tensione
- rigore nell'assemblaggio finale dei semilavorati

È molto semplice comprendere che **minore** sarà il livello di scariche parziali rilevato, **maggiore** sarà la resistenza agli stress lavorativi e di conseguenza l'aspettativa di vita del trasformatore in esame.

### TIPOLOGIE DI SCARICHE PARZIALI

A seconda della tipologia le scariche si possono distinguere in:

- **Effetto corona** (meccanismo di scarica che ha luogo in corrispondenza di estremità appuntite in un dielettrico gassoso)
- **Scariche superficiali**
- **Scariche interne** (rappresentano la principale causa della diminuzione della vita del materiale isolante)
- **Treeing** (canale di scarica ramificato): è il canale di pre-scarica che si forma in seguito al degrado dell'isolamento e che porta alla scarica distruttiva.



## Condizioni ambientali estreme

La norma IEC 60076-11 identifica con un codice alfanumerico le classi ambientali, climatiche e di comportamento al fuoco dei trasformatori a secco.

Grazie all'utilizzo di una resina epossidica di elevata qualità, tutti i trasformatori BTicino riducono al minimo l'impatto ambientale e sono conformi alle seguenti classi:

- **Classe ambientale E3**
- **Classe climatica C2**
- **Classe comportamento al fuoco F1**

Ciò significa che possono essere immagazzinati, trasportati e soprattutto utilizzati anche in condizioni ambientali estreme:

- Temperatura ambiente minima: -25 °C
- Umidità relativa massima: 95%

Inoltre, in configurazione standard, i trasformatori Green T.HE garantiscono una resistenza sismica fino a 0,2g\* (terremoti leggeri) e sono provvisti di fori di predisposizione per il fissaggio a terra, al fine di evitare la possibilità di ribaltamento. Su richiesta, BTicino realizza trasformatori che possono essere installati in zone con pericolosità sismica maggiore, fino a 0,5g (AG5).



### E3

PROVE AMBIENTALI

**E0**

Nessuna condensa sul trasformatore, inquinamento trascurabile, installazione in ambiente pulito e asciutto

**E1**

Condensa occasionale e modesto inquinamento

**E2**

Il trasformatore è soggetto a condensa consistente, a inquinamento intenso, o ad entrambi i fenomeni

**E3**

**Il trasformatore è soggetto inquinamento estremo e condensa consistente con umidità superiore al 95%**

**E4**

BTicino su richiesta è in grado di fornire trasformatori con classificazione ambientale E4 per ambienti più gravosi



### C2

PROVE CLIMATICHE

**C1**

Il trasformatore non è atto a funzionare a temperature inferiori a -5°C, ma può essere esposto a -25°C durante il trasporto e il magazzino.

**C2**

**Il trasformatore può funzionare, essere trasportato ed immagazzinato fino a -25°C.**



### F1

RESISTENZA AL FUOCO

**F0**

Non è previsto il rischio d'incendio e non sono prese misure per limitare l'infiammabilità.

**F1**

**Il trasformatore è soggetto a rischio d'incendio ed è richiesta un'infiammabilità ridotta. Il fuoco sul trasformatore deve estinguersi entro limiti prestabiliti.**

Le condizioni ambientali normali di servizio sono le seguenti:

Temperatura ambiente massima: 40°C  
 Temperatura media mensile del mese più caldo: 30°C  
 Temperatura media annuale: 20°C

\*g=9,81m/s<sup>2</sup> (accelerazione gravitazionale)

# LE NOVITÀ del prodotto

Con la nuova serie Green T.HE (fase 2), BTicino fornisce ai propri clienti un prodotto di altissima qualità, con ottime prestazioni e perdite ridotte, nel pieno rispetto del regolamento 548/2014 e successivi aggiornamenti (reg. 2019/1783).

Grazie all'impiego di materiali innovativi e agli accorgimenti nella fase di progettazione, i nuovi trasformatori sono caratterizzati dai seguenti elementi distintivi:

- I **terminali MT** (media tensione) e **BT** (bassa tensione) sono stati modificati e predisposti al fine di agevolare la connessione del prodotto su entrambi gli avvolgimenti.



Nuovi terminali BT



Nuovi terminali MT

- Gli avvolgimenti MT sono tutti realizzati in **BIL LIST 2** grazie all'**isolamento rinforzato** nei punti sensibili della macchina.
- Garantiscono altissime performance e perdite ridotte rispetto ai precedenti modelli, pur mantenendo pesi e dimensioni equivalenti. Tutto ciò è possibile grazie al **nucleo magnetico** completamente rinnovato con materiali di nuova concezione e con prestazioni elevate.

ISOLAMENTO RINFORZATO

NUOVI MATERIALI PER IL  
NUCLEO MAGNETICO

PRESTAZIONI + ELEVATE  
CON PESI E DIMENSIONI  
CONTENUTE

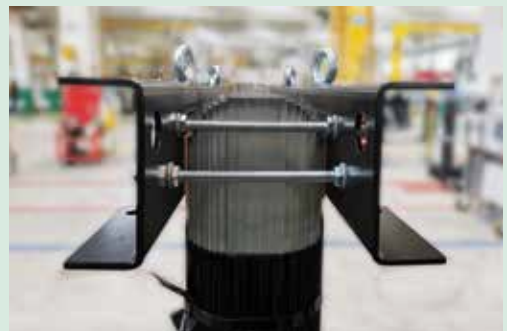
## Nuovo nucleo magnetico

Il nuovo lamierino magnetico a grani orientati ha una consistenza cristallografica ancora più nitida e fornisce un importante contributo per la realizzazione di trasformatori di alimentazione e distribuzione ancora più efficienti.

I vantaggi derivati dall'utilizzo di questo materiale sono:

- pesi del nucleo inferiori
- dimensioni più compatte
- maggiore efficienza energetica attraverso perdite minime a vuoto
- ridotto sviluppo del rumore attraverso struttura del dominio magnetico ottimizzata
- proprietà di isolamento migliorate

Ciò significa che confrontando 2 trasformatori di pari dimensioni, quello il cui nucleo è costruito con il nuovo lamierino, avrà valori di perdita a vuoto notevolmente inferiori e di conseguenza prestazioni migliori.





# QUALITÀ certificata



## Certificazioni

Il laboratorio di prove BTicino «IB03» ha recentemente ricevuto la qualifica da parte di ACAE per operare secondo la norma 17025 su tutte le prove di routine e su alcune prove di tipo per i trasformatori di media tensione.

Tale riconoscimento e qualifica è un plus significativo che BTicino e pochissimi altri costruttori nel mondo possono mettere a disposizione dei propri clienti.

**Tutti i trasformatori BTicino vengono singolarmente testati prima di essere consegnati al cliente.**



**A dimostrazione dell'eccellente qualità dei propri trasformatori, BTicino ha deciso di estendere ad 8 ANNI la GARANZIA di prodotto per tutti i suoi trasformatori con caratteristiche standard (\*).**

### PROVE DI ACCETTAZIONE

Misura della resistenza degli avvolgimenti	IEC 60076-11 (art.14.2.1)
Misura del rapporto di tensione e controllo dello spostamento angolare	IEC 60076-11 (art.14.2.2)
Misura della tensione di corto circuito e delle perdite a carico	IEC 60076-11 (art.14.2.3)
Misura delle perdite a vuoto e della corrente a vuoto	IEC 60076-11 (art.14.2.4)
Prova di tenuta a tensione applicata in c.a.	IEC 60076-11 (art.14.2.5)
Prova di tenuta a tensione indotta in c.a.	IEC 60076-11 (art.14.2.6)
Misura delle scariche parziali	IEC 60076-11 (art.14.2.7)

### PROVE DI TIPO (a richiesta)

Prova ad impulso atmosferico	IEC 60076-11 (art.14.3.1)
Prova di sovratemperatura	IEC 60076-11 (art.14.3.2)

### PROVE SPECIALI (a richiesta)

Misura del livello di rumore	IEC 60076-11 (art.14.4.2)
Prova di cortocircuito	IEC 60076-11 (art.14.4.3)

(\*) Caratteristiche standard:

Tutti i trasformatori conformi alla Direttiva Europea 2019/1783 aventi codice prodotto che inizia con la lettera «H» (ad esempio HK4AIAGBA Green T.HE 1.000 kVA con rapporto 20/0,4 kV).

Sono espressamente esclusi dall'estensione di garanzia tutti gli accessori dei trasformatori elencati alle pagine 13 e 14 del presente catalogo.

# Green T.HE MT/BT IN RESINA

Rispondenza normativa: IEC 60076-11 e EN 50708

Potenza: 100–3150 kVA

Frequenza: 50 Hz

Regolazione, lato MT:  $\pm 2 \times 2,5\%$

Gruppo vettoriale: Dyn11

Classe termica del sistema isolante: 155 °C (F) / 155 °C (F)

Sovratemperatura: 100 K / 100 K

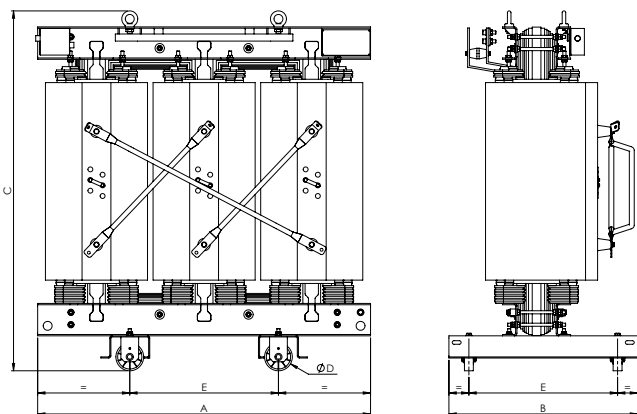
Classe ambientale: E3-C2-F1

Tensioni Primarie: da 6 a 11 kV. Classe d'isolamento: 12 kV BIL 75 kV  
Tensioni Secondarie a vuoto: da 400 a 433 V (classe d'isolamento  $\leq 1,1$  kV)

Tensioni Primarie: da 12 a 15,75 kV. Classe d'isolamento: 17,5 kV BIL 95 kV  
Tensioni Secondarie a vuoto: da 400 a 420 V (classe d'isolamento  $\leq 1,1$  kV)

Tensioni Primarie: da 20 a 23 kV. Classe d'isolamento: 24 kV BIL 125 kV  
Tensioni Secondarie a vuoto: da 400 a 420 V (classe d'isolamento  $\leq 1,1$  kV)

Tensioni Primarie: da 25 a 35 kV. Classe d'isolamento: 36 kV BIL 170 kV  
Tensioni Secondarie a vuoto: da 400 a 420 V (classe d'isolamento  $\leq 1,1$  kV)



Valori riassuntivi di riferimento. Per la progettazione utilizzare il disegno costruttivo. Tutti i dati riportati possono essere modificati senza preavviso per esigenze tecnico produttive o di miglioramento del prodotto.

Possibilità di realizzare su richiesta prodotti con altre combinazioni di tensioni primarie e secondarie.



## CLASSE DI ISOLAMENTO 12 kV

S <sub>r</sub> [kVA]	Tensione primaria [kV]	Tensione secondaria [V]	U <sub>k</sub> [%]	P <sub>0</sub> [W]	P <sub>k</sub> [W] a 120 °C	I <sub>0</sub> [%]	LwA-Potenza Acustica [dB (A)]	Codice	Lunghezza (A) [mm]	Larghezza (B) [mm]	Altezza (C) [mm]	Massa [kg]	Interasse ruote (E) [mm]	Diametro ruote (D) [mm]	Tipo BOX*
100	10	400	6	252	1800	1	51	HB2AIACBA	1150	750	1290	700	520	125	H1
160	10	400	6	360	2600	1	54	HC2AIACBA	1200	750	1310	820	520	125	H1
250	10	400	6	468	3400	0,9	57	HE2AIACBA	1300	780	1370	1150	520	125	H1
315	10	400	6	557	3875	0,8	58	HF2AIACBA	1350	850	1430	1220	670	125	H2
400	10	400	6	675	4500	0,8	60	HG2AIACBA	1350	850	1490	1350	670	125	H2
500	10	400	6	811	5630	0,7	60	HH2AIACBA	1450	850	1540	1600	670	125	H2
630	10	400	6	990	7100	0,7	62	HI2AIACBA	1450	850	1600	1750	670	125	H2
800	10	400	6	1170	8000	0,6	64	HJ2AIACBA	1550	1000	1740	2150	820	160	H3
1000	10	400	6	1395	9000	0,6	65	HK2AIACBA	1600	1000	1960	2750	820	160	H3
1250	10	400	6	1620	11000	0,6	67	HL2AIACBA	1700	1000	1980	3200	820	160	H3
1600	10	400	6	1980	13000	0,5	68	HM2AIACBA	1750	1000	2160	3850	820	160	H4
2000	10	400	6	2340	16000	0,4	70	HN2AIACBA	1850	1000	2240	4550	820	160	H4
2500	10	400	6	2790	19000	0,4	71	HO2AIACBA	2000	1500	2300	5450	1070	200	H5
3150	10	400	6	3420	22000	0,35	71	HP2AIACBA	2150	1500	2370	6500	1070	200	H5

Nella presente tabella sono mostrate le caratteristiche e i codici dei trasformatori con rapporto 10/0,4 kV e gruppo vettoriale Dyn11. Le informazioni sono valide anche per diversi rapporti di trasformazione ed indici orari.

## CLASSE DI ISOLAMENTO 17,5 kV

S <sub>r</sub> [kVA]	Tensione primaria [kV]	Tensione secondaria [V]	U <sub>k</sub> [%]	P <sub>0</sub> [W]	P <sub>k</sub> [W] a 120 °C	I <sub>0</sub> [%]	LwA-Potenza Acustica [dB (A)]	Codice	Lunghezza (A) [mm]	Larghezza (B) [mm]	Altezza (C) [mm]	Massa [kg]	Interasse ruote (E) [mm]	Diametro ruote (D) [mm]	Tipo BOX*
100	15	400	6	252	1800	1	51	HB3AIAFBA	1250	750	1310	830	520	125	H1
160	15	400	6	360	2600	1	54	HC3AIAFBA	1250	760	1330	880	520	125	H1
250	15	400	6	468	3400	0,9	57	HE3AIAFBA	1300	780	1370	1150	520	125	H1
315	15	400	6	557	3875	0,8	58	HF3AIAFBA	1400	850	1450	1350	670	125	H2
400	15	400	6	675	4500	0,8	60	HG3AIAFBA	1400	850	1510	1450	670	125	H2
500	15	400	6	811	5630	0,7	60	HH3AIAFBA	1450	850	1540	1650	670	125	H2
630	15	400	6	990	7100	0,7	62	HI3AIAFBA	1450	850	1620	1850	670	125	H2
800	15	400	6	1170	8000	0,6	64	HJ3AIAFBA	1550	1000	1750	2200	820	160	H3
1000	15	400	6	1395	9000	0,6	65	HK3AIAFBA	1600	1000	1960	2800	820	160	H3
1250	15	400	6	1620	11000	0,6	67	HL3AIAFBA	1700	1000	2000	3200	820	160	H3
1600	15	400	6	1980	13000	0,5	68	HM3AIAFBA	1750	1000	2150	3750	820	160	H4
2000	15	400	6	2340	16000	0,4	70	HN3AIAFBA	1900	1000	2260	4700	820	160	H4
2500	15	400	6	2790	19000	0,4	71	HO3AIAFBA	2000	1500	2320	5600	1070	200	H5
3150	15	400	6	3420	22000	0,35	71	HP3AIAFBA	2200	1500	2430	7300	1070	200	H5

Nella presente tabella sono mostrate le caratteristiche e i codici dei trasformatori con rapporto 15/0,4 kV e gruppo vettoriale Dyn11. Le informazioni sono valide anche per diversi rapporti di trasformazione ed indici orari.

Per la preventivazione e l'ordine dei trasformatori è disponibile un applicativo dedicato. Contattare BTicino, per ulteriori dettagli.

## CLASSE DI ISOLAMENTO 24 kV

S <sub>R</sub> [kVA]	Tensione primaria [kV]	Tensione secondaria [V]	U <sub>k</sub> [%]	P <sub>o</sub> [W]	P <sub>k</sub> [W] a 120 °C	I <sub>o</sub> [%]	LwA-Potenza Acustica [dB (A)]	Codice	Lunghezza (A) [mm]	Larghezza (B) [mm]	Altezza (C) [mm]	Massa [kg]	Interasse ruote (E) [mm]	Diametro ruote (D) [mm]	Tipo BOX*
100	20	400	6	252	1800	1	51	HB4AIAGBA	1350	750	1320	880	520	125	H1
160	20	400	6	360	2600	1	54	HC4AIAGBA	1350	760	1340	920	520	125	H1
250	20	400	6	468	3400	0,9	57	HE4AIAGBA	1400	780	1400	1210	520	125	H1
315	20	400	6	557	3875	0,8	58	HF4AIAGBA	1400	850	1460	1400	670	125	H2
400	20	400	6	675	4500	0,8	60	HG4AIAGBA	1400	850	1520	1500	670	125	H2
500	20	400	6	811	5630	0,7	60	HH4AIAGBA	1450	850	1550	1650	670	125	H2
630	20	400	6	990	7100	0,7	62	HI4AIAGBA	1500	850	1630	1880	670	125	H2
800	20	400	6	1170	8000	0,6	64	HJ4AIAGBA	1600	1000	1750	2300	820	160	H3
1000	20	400	6	1395	9000	0,6	65	HK4AIAGBA	1700	1000	1940	2900	820	160	H3
1250	20	400	6	1620	11000	0,6	67	HL4AIAGBA	1750	1000	2010	3300	820	160	H3
1600	20	400	6	1980	13000	0,5	68	HM4AIAGBA	1800	1000	2150	3950	820	160	H4
2000	20	400	6	2340	16000	0,4	70	HN4AIAGBA	1950	1000	2260	4850	820	160	H4
2500	20	400	6	2790	19000	0,4	71	HO4AIAGBA	2050	1500	2380	5900	1070	200	H5
3150	20	400	6	3420	22000	0,35	71	HP4AIAGBA	2250	1500	2440	7250	1070	200	H5

Nella presente tabella sono mostrate le caratteristiche e i codici dei trasformatori con rapporto 20/0,4 kV e gruppo vettoriale Dyn11. Le informazioni sono valide anche per diversi rapporti di trasformazione ed indici orari.

## CLASSE DI ISOLAMENTO 36 kV

S <sub>R</sub> [kVA]	Tensione primaria [kV]	Tensione secondaria [V]	U <sub>k</sub> [%]	P <sub>o</sub> [W]	P <sub>k</sub> [W] a 120 °C	I <sub>o</sub> [%]	LwA-Potenza Acustica [dB (A)]	Codice	Lunghezza (A) [mm]	Larghezza (B) [mm]	Altezza (C) [mm]	Massa [kg]	Interasse ruote (E) [mm]	Diametro ruote (D) [mm]	Tipo BOX*
100	33	400	6	289	1980	1,2	51	HB5AIAQBA	1650	850	1800	1800	670	125	AL
160	33	400	6	414	2860	1,2	54	HC5AIAQBA	1600	850	1750	1700	670	125	AL
250	33	400	6	538	3740	1,1	57	HE5AIAQBA	1600	850	1850	2000	670	125	AL
315	33	400	6	641	4264	1	58	HF5AIAQBA	1700	1000	1850	2300	670	125	AL
400	33	400	6	776	4950	1	60	HG5AIAQBA	1700	1000	1850	2300	670	125	AL
500	33	400	6	933	6193	0,8	60	HH5AIAQBA	1750	1000	1900	2500	670	125	AL
630	33	400	6	1138	7810	0,8	62	HI5AIAQBA	1700	1200	2000	2600	820	160	BL
800	33	400	6	1345	8800	0,7	64	HJ5AIAQBA	1750	1200	2150	3100	820	160	BL
1000	33	400	6	1604	9900	0,7	65	HK5AIAQBA	1850	1200	2250	3700	820	160	BL
1250	33	400	6	1863	12100	0,7	67	HL5AIAQBA	1950	1200	2300	4300	820	160	BL
1600	33	400	8	2277	14300	0,6	68	HM5AIDQBA	2050	1700	2400	4700	1070	200	CL
2000	33	400	8	2691	17600	0,5	70	HN5AIDQBA	2150	1700	2450	5400	1070	200	CL
2500	33	400	8	3208	20900	0,5	71	HO5AIDQBA	2350	1700	2550	6800	1300	200	DT
3150	33	400	8	3933	24200	0,4	71	HP5AIDQBA	2400	1700	2600	7700	1300	200	DT

Nella presente tabella sono mostrate le caratteristiche e i codici dei trasformatori con rapporto 33/0,4 kV e gruppo vettoriale Dyn11. Le informazioni sono valide anche per diversi rapporti di trasformazione ed indici orari.

Per la preventivazione e l'ordine dei trasformatori è disponibile un applicativo dedicato. Contattare BTicino, per ulteriori dettagli.

# GREEN T.HE - Trasformatori in resina

## Accessori d'installazione



### Articolo **SONDE DI MISURA DELLA TEMPERATURA**

Le sonde sono fornite montate sul trasformatore e cablate fino ad una robusta cassetta di derivazione IP66 in alluminio pressofuso.

	Tipo	Range [kVA]	N°	$\Delta t$ [°C]	Montaggio
<b>200073</b>	Pt100	$\leq 2000$	3	-	sugli avvolgimenti BT (3)
<b>200074</b>	Pt100	$\geq 2500$	3	-	sugli avvolgimenti BT (3)
<b>200137</b>	Pt100	$\leq 2000$	3+1	-	sugli avvolgimenti BT (3) + sul nucleo (1)
<b>200138</b>	Pt100	$\geq 2500$	3+1	-	sugli avvolgimenti BT (3) + sul nucleo (1)
<b>CB00120</b>	PTC	-	3+3	130-140	sugli avvolgimenti BT (3 coppie) per allarme e sgancio.
<b>CB02400</b>	PTC	-	3+3	110-120	sugli avvolgimenti BT (3 coppie) per allarme e sgancio.
<b>CB0272</b>	PTC	-	3+3+3	130-140 - 90	sugli avvolgimenti BT (3 coppie) per comando ventilatori, per allarme e per sgancio.

### **CENTRALINE DI CONTROLLO**

Le centraline sono fornite non montate

	Tipo	Descrizione
<b>220002</b>	T154	controllo della temperatura per 3 o 4 sonde Pt100
<b>220023</b>	MT200 L	controllo della temperatura per 3 o 4 sonde Pt100
<b>220197</b>	NT935 AD	controllo della temperatura per 3 o 4 sonde Pt100 con uscita analogica e digitale
<b>220211</b>	MT200 LITE S	controllo della temperatura per 3 o 4 sonde Pt100 con uscita digitale
<b>220219</b>	NT935 ETH	controllo della temperatura per 3 o 4 sonde Pt100 con uscita Ethernet
<b>220218</b>	MT200 LITE E	controllo della temperatura per 3 o 4 sonde Pt100 con uscita Ethernet
<b>220212</b>	NT538 AD	controllo della temperatura fino a 8 sonde Pt100 con uscita analogica e digitale
<b>220004</b>	T 119	controllo della temperatura per sonde PTC
<b>220010</b>	T119 DIN	controllo della temperatura per sonde PTC predisposta per montaggio su guida DIN
<b>220024</b>	MT300	controllo della temperatura per sonde PTC predisposta per montaggio su guida DIN
<b>220035</b>	VRT200	controllo barre di ventilazione
<b>220174</b>	AT200	controllo barre di ventilazione

### Articolo **BARRE DI VENTILAZIONE**

Le barre di ventilazione permettono un aumento temporaneo della potenza nominale (alle condizioni di servizio normali). Come da norma IEC 60076-1, anche se un trasformatore viene dotato di ventilazione non continuativa, viene definito AN. Qualora venga richiesto un trasformatore con potenza in servizio continuo AF, per favore contattare BTicino.

	Range [kVA]	$\Delta$ Potenza [%]	Note
<b>CB02444</b>	100 - 250	+ 40	Incremento temporaneo in condizioni nominali (50Hz)
<b>CB02454</b>	315 - 630	+ 40	
<b>CB02464</b>	800 - 1000	+ 40	
<b>CB01414</b>	1250 - 2000	+ 40	
<b>CB01412</b>	2500 - 3150	+ 40	

### **KIT SCARICATORI DI SOVRATENSIONE**

	MT* [kV]	Ur [kV]
<b>130075D</b>	6	9
<b>130054D</b>	10-11	12
<b>130055D</b>	15	18
<b>130056D</b>	20	24

\*altri valori di MT disponibili su richiesta  
Ur: tensione nominale dello scaricatore di sovratensione

### **SUPPORTI ANTIVIBRANTI IN GOMMA**

	Range [kVA]	Descrizione
<b>170019</b>	$\leq 2000$	4 gommini antivibranti forniti per il montaggio sotto le ruote del trasformatore
<b>170020</b>	$\geq 2500$	4 gommini antivibranti forniti per il montaggio sotto le ruote del trasformatore

### **PIASTRE CUPAL**

Il CUPAL è una lamiera bimetallica composta da un foglio di rame ed uno di alluminio saldati insieme, in modo inseparabile, mediante uno speciale procedimento meccanico.

	Range [kVA]	Descrizione
<b>030014 **</b>	$\leq 160$	Piastrina CUPAL 40 x 40
<b>030008 **</b>	250	Piastrina CUPAL 50 x 50
<b>030009 **</b>	$\geq 315$ e $\leq 500$	Piastrina CUPAL 60 x 60
<b>030010 **</b>	630	Piastrina CUPAL 80 x 80
<b>030011 **</b>	800	Piastrina CUPAL 100 x 100
<b>030012 **</b>	$\geq 1000$	Piastrina CUPAL 120 x 120

\*\* i codici sono riferiti ad una sola piastra CUPAL

### **ESEMPIO:**

Per un trasformatore con potenza di 1250 kVA la corretta piastra CUPAL è l'articolo 030012.  
- Calcolo quantità: 2 piastre x 4 terminali BT = 8 piastre CUPAL

# GREEN T.HE - Trasformatori in resina

## Accessori d'installazione



Griglia di aerazione box IP31



Griglia di aerazione box IP23

### BOX SOLIDALI

Disponibili 9 tipologie dimensionali di box, con la possibilità di scegliere per ognuna 2 tipologie di griglie di aerazione IP31 e IP23.

E' possibile inoltre scegliere se il trasformatore deve essere inviato con il box montato oppure si preferisce riceverlo smontato, da montare in cantiere.

Tutti i box di protezione indicati sono compatibili con l'installazione dei condotti sbarre Zucchini.

In base a specifiche richieste del cliente è possibile fornire soluzioni personalizzate; per favore contattare BTicino.

Colore box: RAL 7035

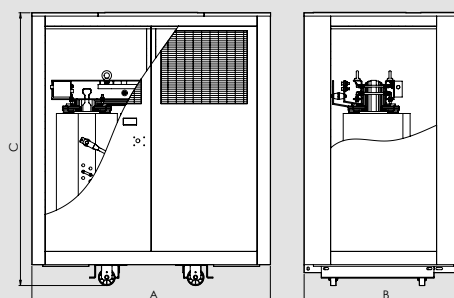
Serratura AREL con chiave sul box: codice 230076

### BOX SOLIDALI

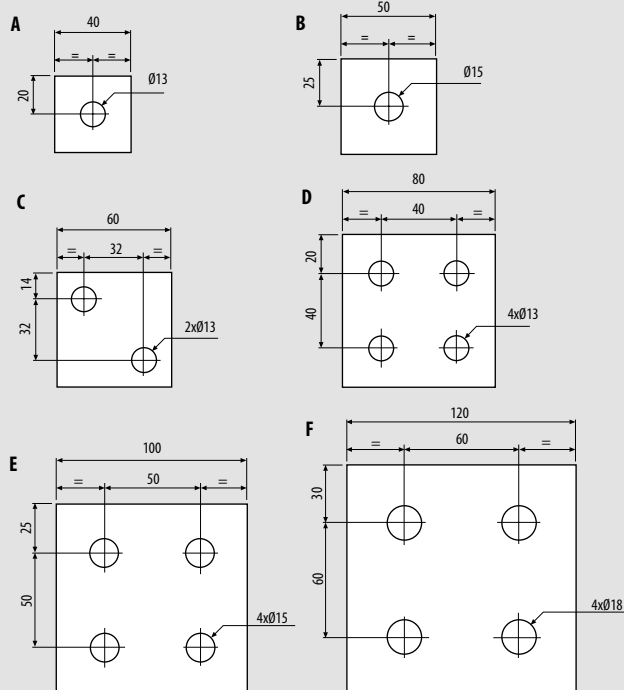
Grado IP	Articolo	Montati/Smontati	Potenza [kVA]	Tipo box	Dimensioni [mm]			Massa [kg]																
					Lunghezza (A)	Larghezza (B)	Altezza (C)																	
<b>CLASSI 12 kV-17,5 kV-24 kV</b>																								
IP31	BXM31H1	M	100 - 160 - 250	H1	1800	1150	1800	160																
	BXS31H1	S																						
	BXM31H2	M	315 - 400 - 500 - 630	H2					1800	1200	2100	180												
	BXS31H2	S																						
	BXM31H3	M	800-1000-1250	H3									2100	1300	2450	230								
	BXS31H3	S																						
	BXM31H4	M	1600-2000	H4													2300	1350	2750	270				
	BXS31H4	S																						
	BXM31H5	M	2500-3150	H5																	2600	1500	2750	370
	BXS31H5	S																						
IP23	BXM23H1	M	100 - 160 - 250	H1	1800	1150	1800	170																
	BXS23H1	S																						
	BXM23H2	M	315 - 400 - 500 - 630	H2					1800	1200	2100	190												
	BXS23H2	S																						
	BXM23H3	M	800-1000-1250	H3									2100	1300	2450	240								
	BXS23H3	S																						
	BXM23H4	M	1600-2000	H4													2300	1350	2750	290				
	BXS23H4	S																						
	BXM23H5	M	2500-3150	H5																	2600	1500	2750	390
	BXS23H5	S																						
<b>CLASSI 36 kV</b>																								
IP31	BXM31AL	M	100 - 160 - 250 - 315 - 400 - 500	AL	2300	1450	2300	250																
	BXS31AL	S																						
	BXM31BL	M	630 - 800 - 1000 - 1250	BL					2600	1500	2700	320												
	BXS31BL	S																						
	BXM31CL	M	1600-2000	CL									2900	1700	2900	370								
	BXS31CL	S																						
	BXM31DT*	M	2500-3150	DT													3200	2000	3100	450				
	BXS31DT*	S																						
IP23	BXM23AL	M	100 - 160 - 250 - 315 - 400 - 500	AL	2300	1450	2300	280																
	BXS23AL	S																						
	BXM23BL	M	630 - 800 - 1000 - 1250	BL					2600	1500	2700	350												
	BXS23BL	S																						
	BXM23CL	M	1600-2000	CL									2900	1700	2900	400								
	BXS23CL	S																						
	BXM23DT*	M	2500-3150	DT													3200	2000	3100	510				
	BXS23DT*	S																						

\*DT: configurazione a terra e non solidale.

### DIMENSIONI BOX SOLIDALI



### DIMENSIONI E FORATURE DEI TERMINALI DI CONNESSIONE BT



### DETTAGLI FORATURA STANDARD

I terminali di collegamento BT sono realizzati in alluminio. Per il collegamento di connessioni in rame, possono essere fornite le apposite piastre bimetalliche in CUPAL.

Disegno	Range [kVA]	Spessore [mm]
A	100	4
	160	
B	250	5
	315	
C	400	6
	500	
	630	
D	630	8
E	800	8
	1000	
F	1250	10
	1600	
	2000	
	2500	
	3150	
	24	

Tutti i dati riportati possono essere modificati senza preavviso per esigenze tecnico produttive o di miglioramento del prodotto.

## ASPETTI AMBIENTALI



BTicino ha sempre curato ogni dettaglio relativo ai trasformatori in resina per garantire le massime prestazioni ai clienti in termini di semplicità, sicurezza e flessibilità.

I nuovi criteri progettuali adottati vanno anche nella direzione della creazione di valore aggiunto in termini di aspetti ambientali.

Nel pieno rispetto delle normative, l'attenzione rivolta alle nuove tecnologie dei materiali ha portato BTicino a rivestire un ruolo primario nella riduzione dell'impatto ambientale dei trasformatori a secco.

La tabella seguente mostra il materiale dei componenti utilizzati nei nostri prodotti, utili per gestire le operazioni legate al riciclo dei materiali, tramite soluzioni di fine vita ad alte prestazioni.

A causa della complessità di fabbricazione del prodotto, la tabella seguente fornisce i principali materiali di cui è composto il trasformatore con la relativa quantità in peso.

I dati precisi per ogni singolo prodotto sono indicati sulla targa specifica del trasformatore stesso.

### PESI DEI PRINCIPALI MATERIALI DEL TRASFORMATORE

<i>Range</i>	<i>Materiale conduttore Alluminio [kg]</i>	<i>Materiale del nucleo CRGO (cold-rolled grain-oriented steel) [kg]</i>
fino a 630 kVA	da 100 a 500	da 200 a 1500
da 800 kVA a 1600 kVA	da 500 a 1100	da 1300 a 2700
da 2000 kVA a 3150 kVA	da 1100 a 1700	da 2700 a 6000

Per i propri trasformatori ad alta efficienza, BTicino mette a disposizione i certificati PEP (Profilo Ambientale di Prodotto) per garantire ai suoi clienti soluzioni ambientali ecocompatibili.

**BTicino SpA**  
Viale Borri, 231  
21100 Varese - Italy  
www.bticino.it



Per documentazione tecnica, informazioni di carattere commerciale e sulla rete dei centri di assistenza tecnica.

Numero attivo dal lunedì al venerdì dalle ore 8.30 alle 18.30.  
Al di fuori di questi orari è possibile inviare richieste tramite i contatti del sito web.  
La richiesta sarà presa in carico e verrà dato riscontro il più presto possibile.

## ORGANIZZAZIONE DI VENDITA E CONSULENZA TECNICA

### AREA COMMERCIALE NORD OVEST

- Piemonte • Valle d'Aosta
- Liguria • Lombardia Ovest

UFFICIO REGIONALE  
10098 RIVOLI (TO)  
c/o PRISMA 88 - C.so Susa, 242  
Tel. 011/9502611  
Fax 011/9502666

UFFICIO REGIONALE  
20094 CORSICO (MI)  
Via Travaglia, 7  
Tel. 02/45874511  
Fax 02/45874515

### AREA COMMERCIALE NORD EST

- Veneto • Trentino Alto Adige
- Friuli Venezia Giulia
- Lombardia Est

UFFICIO REGIONALE  
36100 VICENZA (VI)  
c/o Palazzo PLATINUM  
Via Vecchia Ferriera, 5  
Tel. 0444/870811  
Fax 0444/870829

### AREA COMMERCIALE CENTRO

- Emilia Romagna • RSM
- Marche • Toscana • Lazio
- Abruzzo • Umbria • Molise

UFFICIO REGIONALE  
40069 ZOLA PREDOSA (BO)  
Via Nannetti, 5/A  
Tel. 051/6189911  
Fax 051/6189999

UFFICIO REGIONALE  
50136 FIRENZE  
Via Aretina, 265/267  
Tel. 055/6557219  
Fax 055/6557221

UFFICIO REGIONALE  
00153 ROMA  
Viale della Piramide Cestia, 1  
pal. C - 4° piano - int. 15/16  
Tel. 06/5783495  
Fax 06/5782117

UFFICIO REGIONALE  
60019 SENIGALLIA (AN)  
Via Corvi, 18  
Tel. 071/668248  
Fax 071/668192

### AREA COMMERCIALE SUD/ISOLE

- Campania • Basilicata
- Puglia • Calabria
- Sicilia • Sardegna

UFFICIO REGIONALE  
80059 S. MARIA LA BRUNA  
TORRE DEL GRECO (NA)  
Via dell'Industria, 22  
Tel. 081/8479500  
Fax 081/8479510

UFFICIO REGIONALE  
70026 MODUGNO (BA)  
Via Paradiso, 33/G  
Tel. 080/5352768  
Fax 080/5321890

UFFICIO REGIONALE  
95037 SAN GIOVANNI LA PUNTA (CT)  
Via Galileo Galilei, 18  
Tel. 095/7178883  
Fax 095/7179242

UFFICIO REGIONALE  
09121 CAGLIARI  
c/o centro Commerciale I MULINI  
Piano Primo int. 1  
Via Piero della Francesca, 3  
Località Su Planu  
Tel. 070/541356  
Fax 070/541146

